

Downing Street No. 10

KJ 001, Klaus Jelinek, 11.12.2012

Angles for R.I. = 1.540

43 + 14 girdles = 57 facets

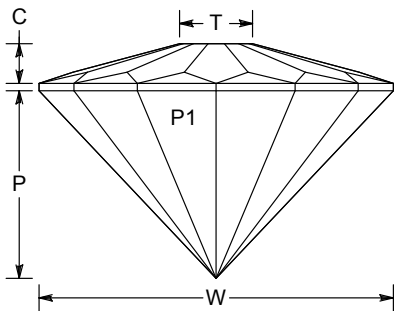
14-fold, mirror-image symmetry

84 index

$L/W = 1.026$ $T/W = 0.206$ $U/W = 0.201$

$P/W = 0.529$ $C/W = 0.112$

$Vol./W^3 = 0.195$



PAVILION

R	90.00°	03-09-15-21- 27-33-39-45- 51-57-63-69- 75-81
P1	46.62°	03-09-15-21- 27-33-39-45- 51-57-63-69- 75-81

CROWN

C1	18.59°	03-09-15-21- 27-33-39-45- 51-57-63-69- 75-81
C2	15.20°	84-06-12-18- 24-30-36-42- 48-54-60-66- 72-78
T	0.00°	Table

Das Design ist dem halbrunden Fenster über der Tür zu Downing Street No. 10 nachempfunden.

GemRay optimiert für Quarz.

C:\Program Files (x86)\GemCadWin\Designs\KJ_001_Downing_Street_No_10_Quarz.gem