

Downing Street No. 10 (12-Eck)

KJ 002, Klaus Jelinek, 11.12.2012

Angles for R.I. = 1.540

37 + 12 girdles = 49 facets

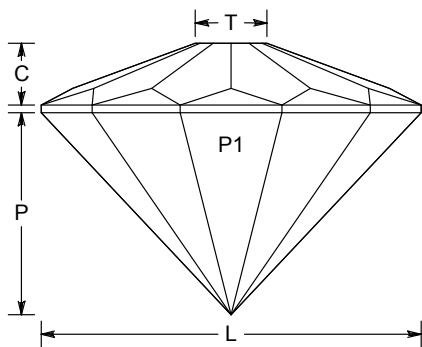
12-fold, mirror-image symmetry

120 index

$L/W = 1.000$ $T/W = 0.189$ $U/W = 0.189$

$P/W = 0.531$ $C/W = 0.163$

$Vol./W^3 = 0.214$



PAVILION

R	90.00°	120-010-020-030- 040-050-060-070- 080-090-100-110
P1	46.72°	120-010-020-030- 040-050-060-070- 080-090-100-110

CROWN

C1	27.87°	120-010-020-030- 040-050-060-070- 080-090-100-110
C2	20.90°	005-015-025-035- 045-055-065-075- 085-095-105-115
T	0.00°	Table

Das Design ist dem halbrunden Fenster über der Tür zu Downing Street No. 10 nachempfunden.

Das originale 14-Eck wurde zum 12-Eck umgebaut. GemRay optimiert.

C:\Program Files (x86)\GemCadWin\Designs\KJ_002_Downing_Street_No_10_12-Eck_Quarz.gem